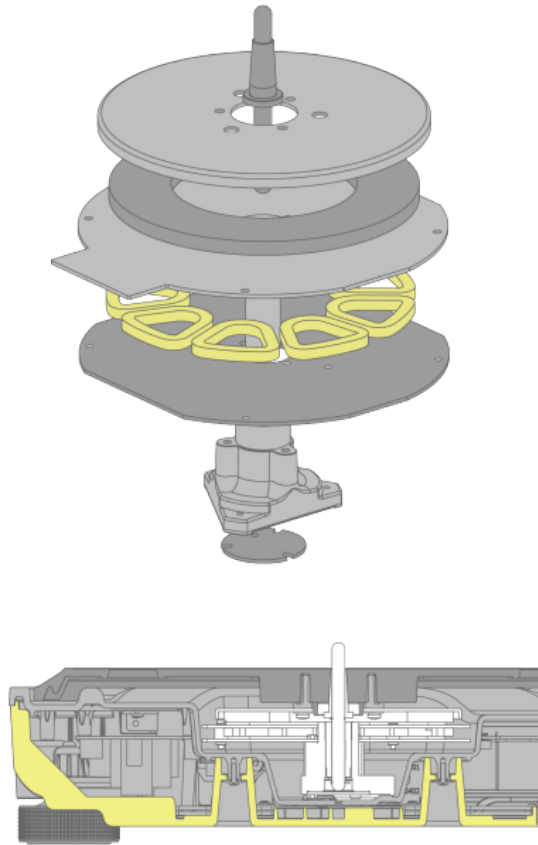


Програвач платівок із прямим приводом SL-1500C

Функції

Остання модель двигуна з прямим приводом без стрижня забезпечує високоточне й стабільне обертання



Технології, отримані під час розробки серії SL-1200 та передової моделі SL-1000R, були успішно реалізовані під час розробки приводу – ключового елементу програвача платівок.

Двигун налаштовує виключно однороторний двигун із прямим приводом без стрижня, встановлений у моделі SL-1200GR, для визначення високої точності обертання та зчитування високоточних сигналів запису. Оптимальне керування двигуном відбувається за рахунок відповідної інерційної маси двошарового опорного диска, на який поміщається вінілова платівка. Уся задня сторона цього литого під тиском алюмінієвого диска вкрита гумовим амортизатором, що усуває непотрібний резонанс, який, у свою чергу, викликає нерівномірність обертання, що називається пульсацією крутного моменту. Корпус із литого під тиском алюмінію жорстко закріплений за допомогою спеціального матеріалу, що складається із суміші

АБС (акрилонітрил-бутадієн-стирол) та скловолокна, які створюють двошарову конструкцію. Ізолятор складається з пружини й гуми, що надає йому оптимальні характеристики гасіння вібрацій. Тонарм представляє собою універсальну конструкцію у формі літери S зі статичним балансуванням – ще одна традиція Technics. Завдяки використанню підшипника високої точності із такою ж самою конструкцією шарнірного з'єднання й корпусом зі спеціальною обробкою, як і у виробках серії SL-1200, досягається висока початкова чутливість. Окрім того, було покращено надійність за рахунок використання знімного кабелю живлення та позолочених виводів для роз'ємів PHONO та LINE, що менше впливають на якість звуку.

Програвач платівок із вбудованим фонокоректором і голівкою звукознімача



Програваач платівок із вбудованим фонокоректором і голівкою звукознімача. Для максимально комфортного прослуховування аналогових записів програваач SL-1500C оснащено вбудованим фонокоректором та голівкою звукознімача, що надається в комплекті. Немає потреби окремо готувати будь-який із цих компонентів, що спрощує підключення до широкого спектру аудіообладнання. Екранована конструкція вбудованого фонокоректора зменшує вплив зовнішнього шуму та шуму від джерела живлення. Окрім того, пристрій оснащено перемикачем для вимкнення виходу LINE, коли він не використовується. Конструкція програваача передбачає надійне усунування несприятливого впливу на вихід PHONO. Окреме джерело живлення для вихідного роз'єму PHONO ізольоване від джерела живлення вихідного роз'єму LINE, а його конструкція передбачає мінімізацію розведення сигналу PHONO для

забезпечення максимально високої якості звуку. Ізольовані роз'єми також запобігають виникненню помилок при підключенні. В якості голівки звукознімача, що надається в комплекті, було вибрано голівку Ortofon 2M RED, яка отримала широке визнання як голівка звукознімача MM. Поєднання цієї високоякісної голівки звукознімача із характеристиками SL-1500С дозволить досягти максимальної якості звучання вінілових платівок.

**Оснащено функцією автоматичного підйому
для максимальної зручності прослуховування
платівок**



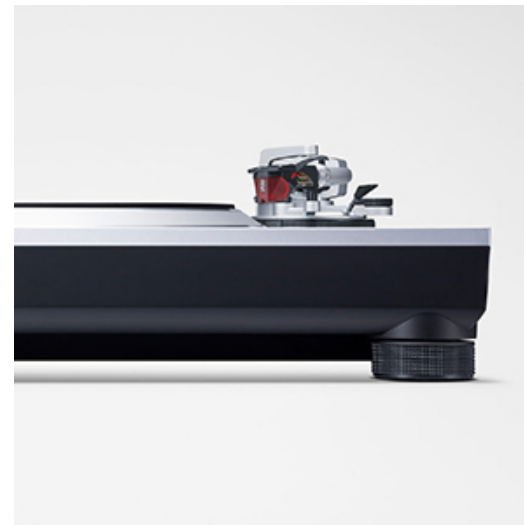
Коли тонарм доходить до кінця запису на платівці, голівка звукознімача автоматично піднімається (функція Auto Lifter). Це попереджає непотрібне зношування ваших дорогоцінних платівок і голки. Вбудований механізм Auto Lifter у головній частині тонарма не допускає його ударяння. Завдяки простій конструкції цей механізм не використовує потужність двигуна, він не заважає руху тонарма та не здійснює жодного електричного впливу чи вібрацій. У відповідь на прохання багатьох користувачів відносно функції автоматичного підйому було розроблено конструкцію, в якій основна увага приділяється якості звуку. Було відібрано лише найнеобхідніші функції для відтворення платівок, що забезпечило простоту та легкість у використанні.

Проста конструкція й функціональність



Модель SL-1500C вирізняється простотою конструкції, що не містить нічого зайвого і в той же час зберігає виняткові робочі характеристики, що вже стали традиційними для Technics. Привабливий зовнішній вигляд – додаткова перевага для отримання справжньої насолоди від улюблених творів.

Джерело натхнення



ЗАВАНТАЖИТИ БІЛЬШЕ

Характеристики



Остання модель двигуна з прямим приводом без стрижня забезпечує високоточне й стабільне обертання

Програвач платівок із вбудованим фонокоректором і голівкою звукознімача

Оснащено функцією автоматичного підйому для максимальної зручності прослуховування платівок

Проста конструкція й функціональність



Чорний

Білий

Розмір та вага

Висота

169 mm

Ширина

453 mm

Глибина

372 mm

Вага

9.9 kg

ПЕРЕГЛЯНУТИ ВСІ ХАРАКТЕРИСТИКИ



Відомості про категорію



Premium Class